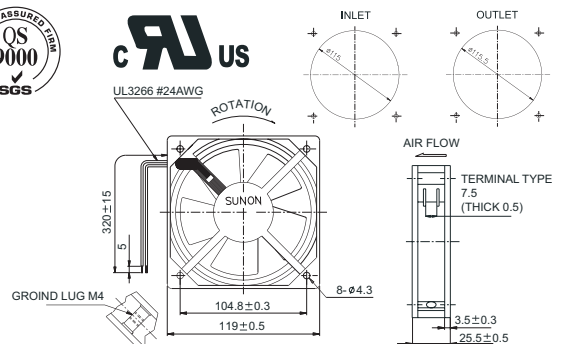
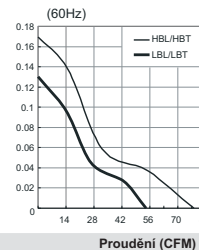
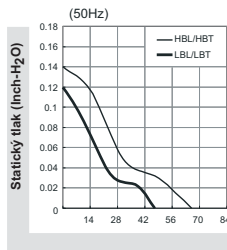


## AC ventilátory do 150 mm

Typ	Sklad. číslo	MC	napětí (VAC)	proud (A)	příkon (W)	otáčky (RPM)	průtok (m³/h)	hluk (dB)	uložení
A2123HBL	625-166	230,00	220/240	0,14		2700	198,78	40	kuličkové
A2123HBT	625-132	205,00	220/240	0,14		2700	198,78	40	kuličkové
A2123HST	625-133	160,00	220/240	0,14		2700	161,4	44	kluzné
SP101A-1123HST	625-076	195,00	115	0,19/0,18	19/18	2000/2200	144,4	43/45	kluzné
SP103A-1123LBT	625-075	215,00	115	0,14/0,13	14/13	1600/1800	122,23	35/38	kluzné
SF1212AD-SL	625-006	195,00	115/230	0,15	23	2700	161,37		kluzné kluzné
DP200A-2123XST	625-021	155,00	220/240	0,14/0,12	22/21	2700/3100	161,37	44/49	kluzné
DP200A-2123XBT	625-022	199,00	220/240	0,14/0,12	22/21	2850/3150	164,76	45/50	valivé
DP200A-2123XSL	625-023	152,00	220/240	0,14/0,12	22/21	2700/3100	161,37	44/49	kluzné
DP200A-2123XBL	625-024	199,00	220/240	0,14/0,12	22/21	2850/3150	164,76	45/50	valivé
DP201A-2123HST	625-032	175,00	220/240	0,12/0,11	20/19	2550/2900	144,38	43/48	kluzné
DP201AT-2122HST	625-025	180,00	220/240	0,09/0,09	19/18	2000/2200	109	43/45	kluzné
DP201AT-2122HBT	625-033	194,90	220/240	0,09/0,09	19/18	2150/2300	112	44/46	valivé
DP201A-2123HBT	625-026	149,90	220/240	0,12/0,11	20/16	2750/3050	147,78	45/50	valivé
DP203A-2123LST	625-027	190,00	220/240	0,06/0,05	10-Nov	2000/1800	93,42	36/32	kluzné
DP202A-2123MBT	625-112	250,00	220/240	0,09/0,08	10-Oct	2400/2600	132,52	34/39	valivé
DP203A-2123LBT	625-074	165,00	220/240	0,07/0,07	14/13	1600/1800	122,33	35/38	kluzné
DP209WR-2123HST	625-028	175,00	220/240	0,12	21	2500	144,42	42	kluzné



CFM = kubická stopa/min.  
CFM = 0,028 m³  
Inch = 25,4 mm



## AC ventilátory nad 150 mm

Typ	Sklad. číslo	MC	napětí (VAC)	proud (A)	příkon (W)	otáčky (RPM)	průtok (m³/h)	hluk (dB)	uložení
A2175-HBT.TC	625-070	390,00	230	0,11/0,11	25/26	2800/3200	343	51,58	valivé



CFM = kubická stopa/min.  
CFM = 0,028 m³  
Inch = 25,4 mm

